

## Regulowany wspornik szyby Aprilia ETV 1000 Caponord

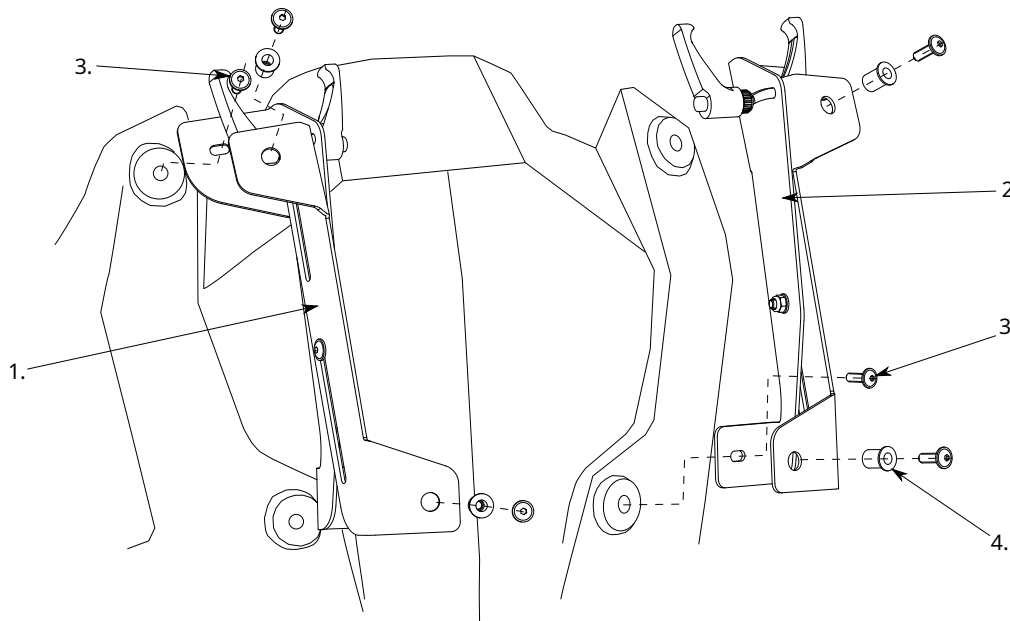
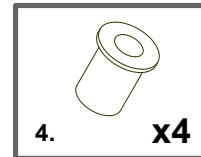
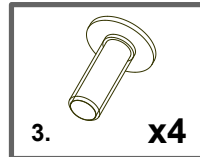
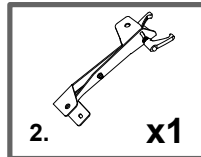
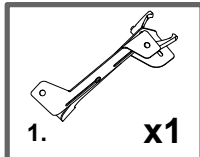
## Aprilia ETV 1000 Caponord adjustable windshield bracket

### Instrukcja instalacji

### Installation manual

Zestaw zawiera:

Set includes:



1. Zdemontuj szybę motocykla zgodnie z odpowiednią instrukcją serwisową.
2. Przykręć ramiona (1) i (2) do czaszy motocykla korzystając z czterech śrub (3). Śruby (3) dokręć momentem 6,5Nm.
3. Do czterech otworów w ramionach (1) i (2) wspornika włóż tuleje (4).
4. Przyłóż szybę do tulejek (4) w ramionach (1) i (2), a następnie przykręć ją oryginalnymi śrubami szyby. Dokręć śruby szyby momentem max 1,5Nm.

1. Remove a windshield of the motorcycle as it is described in the service manual.
2. Install bracket arms (1) and (2) on the motorcycle head with four screws (3). Tighten the screws (3) with torque 6,5Nm.
3. Into four holes in the bracket arms (1) and (2) put well nuts (4).
4. Place the windshield to the well nuts (4) in a bracket arms (1) and (2), and fix it with the stock windshield screws. Tightn the screws with torque 1,5Nm max.