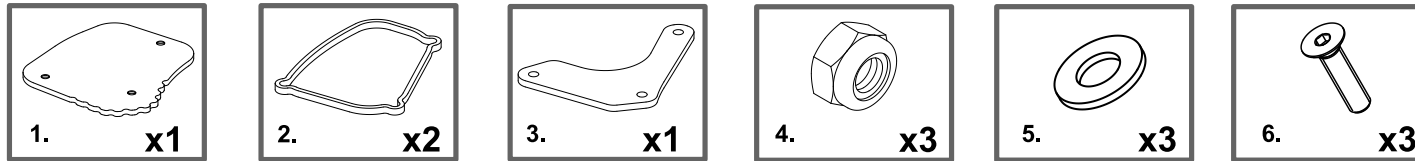
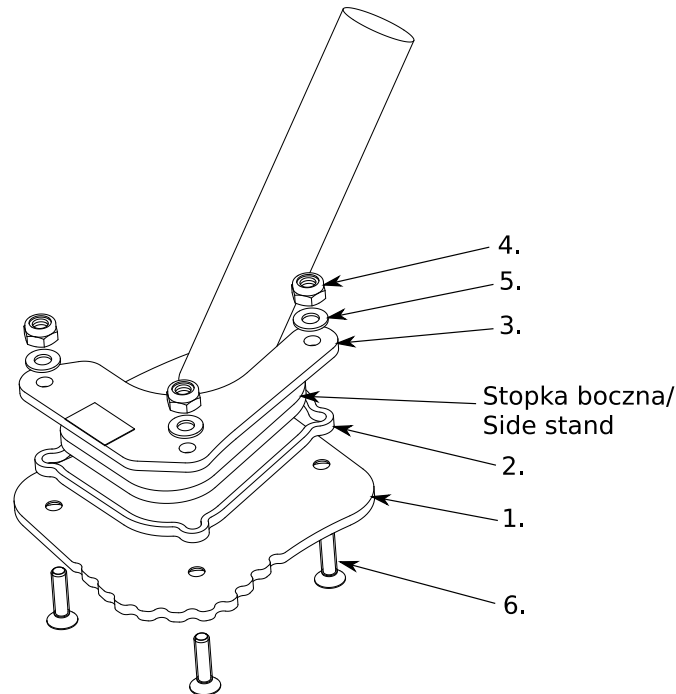


Poszerzenie stopki BMW K1600GT GTL (roczniki od 2016) Instrukcja instalacji

Zestaw zawiera:



1. Przełóż przez otwory w płytce dolnej (1) trzy śruby (6) i nałóż na nie płytki środkowe (2).
2. Umieść stopkę boczną w gnieździe powstałym z płytek środkowych (2) i dolnej (1).
3. Nałóż na górę podstawy stopki płytkę górną (3).
4. Na śruby (6) wystające nad płytkę górną (3) nałóż podkładki (5), a następnie skręć połączenia nakrętkami (4) używając momentu 2,5 Nm.



M4 2,5 Nm 1.8 lb-ft

Po przejechaniu pierwszych 50km sprawdź czy wszystkie połączenia gwintowe są dokręcone właściwym momentem.

BMW K1600GT GTL (model year from 2016) side stand extension Installation manual

Set includes:

1. Pass through the holes in the bottom plate (1) the three screws (6) and put on them the middle plates (2) from the top.
2. Place the side stand in the slot resulting from the middle plates (2) and the lower plate (1)
3. Apply the top of the foot base, a top plate (3).
4. Apply the washers (5) to the screws (6) projecting on the top plate (3) and screw connection with the nuts (5) using a torque of 2.5 Nm (1.8 lb-ft).

After the first 50 km, check that all threaded connections are tightened to the correct torque.