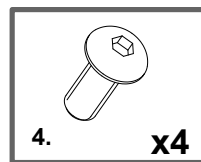
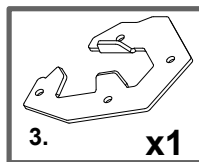
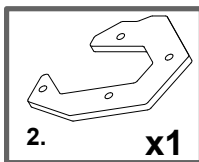
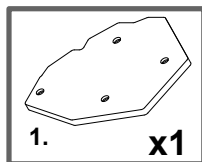
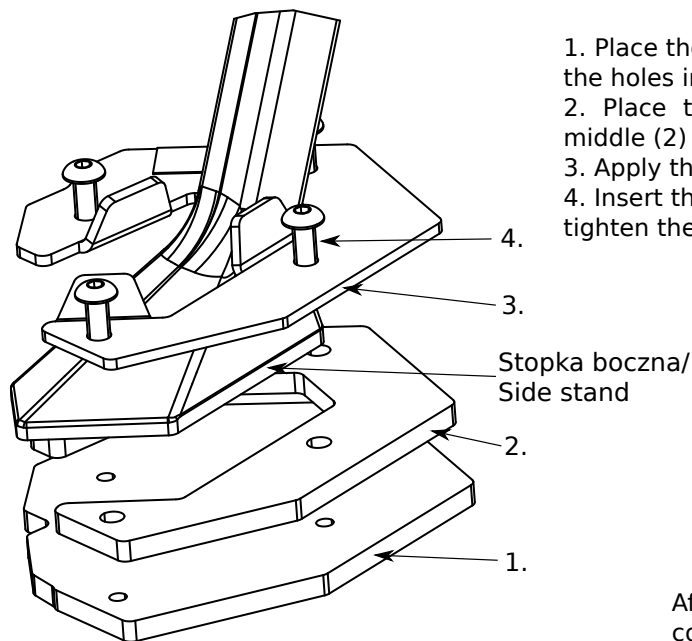


## Poszerzenie stopki Triumph Tiger 800 Instrukcja instalacji

Zestaw zawiera:



1. Przyłóż płytkę dolną (1) i płytkę środkową (2) tak by otwory w płytkach pokrywały się.
2. Umieść stopkę boczną w gnieździe powstałym z płytki środkowej (2) i dolnej (1).
3. Nałóż na górę podstawy stopki płytkę górną (3).
4. W otwory w płytce górnej (3) włóż śruby (4) a następnie wkręć je używając momentu 2,5 Nm.



1. Place the bottom plate (1) and middle plate (2) so that the holes in the plates overlap.
2. Place the side stand in the slot formed from the middle (2) and lower (1) plates.
3. Apply the top plate (3) to the top of the side stand.
4. Insert the screws (4) into the upper plate (3) holes and tighten them with a torque of 2.5 Nm (1.8 lb-ft).

Po przejechaniu pierwszych 50km sprawdź czy wszystkie połączenia gwintowe są dokręcone właściwym momentem.  
Zalecamy zabezpieczyć połączenia gwintowe klejem do gwintów.

M4 2,5 Nm 1.8 lb-ft

After the first 50 km, check that all threaded connections are tightened to the correct torque.  
We recommend securing threaded connections with thread glue.