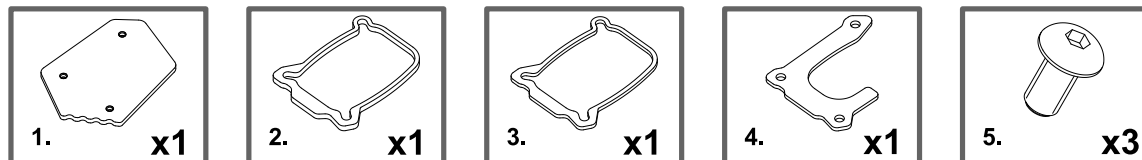


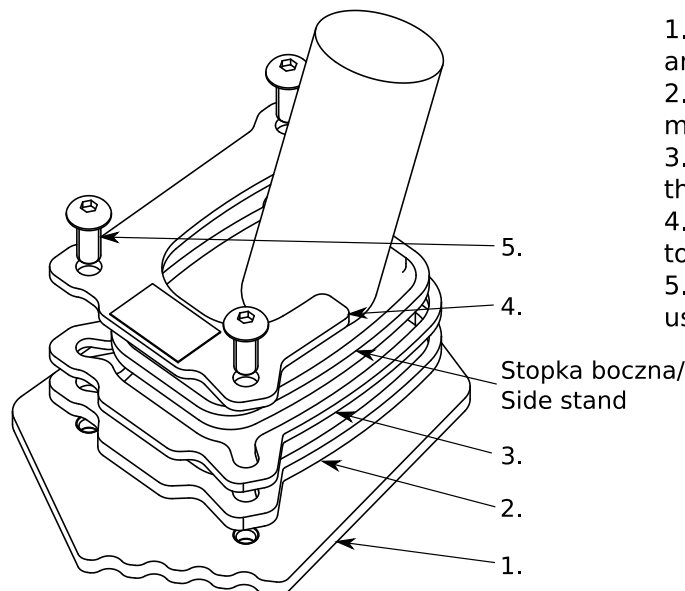
Poszerzenie stopki Honda NC700 NC750

Instrukcja instalacji

Zestaw zawiera:



1. Złącz płytke dolną (1) i płytki środkowe (2) i (3) tak aby ich otwory pokryły się.
2. Umieść stopkę boczną w gnieździe powstałym z płytek środkowych (2) i (3) oraz płytki dolnej (1).
3. Nałóż na górę podstawy stopki płytkę górną (4) tak aby otwory w trzech płytkach pokrywały się.
- 4.* Opcjonalnie nanieś na koniec gwintu każdej ze śrub (5) niewielką ilość kleju do gwintów.
5. Wkręć śruby (5) w otwory w płytkach używając momentu 2,5 Nm.



Honda NC700 NC750 side stand extension

Installation manual

Set includes:

1. Connect the bottom plate (1) and middle plates (2) and (3) so that their holes match.
2. Place the side stand in the socket formed from the middle plates (2) and (3) and bottom plate (1).
3. Attach the top plate (4) to the top of the foot base so that the holes in the three plates overlap.
- 4.* Optionally apply a small amount of thread adhesive to the end of the threads of each screw (5).
5. Tighten the screws (5) into the holes in the plates using 2.5 Nm. (1.8 lb-ft).