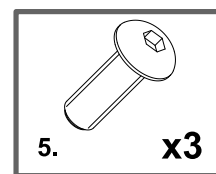
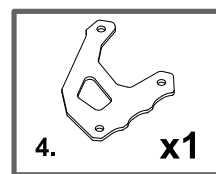
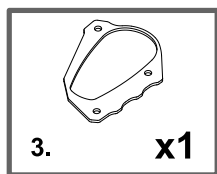
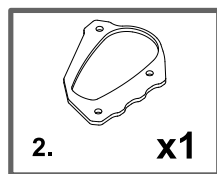
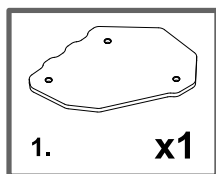


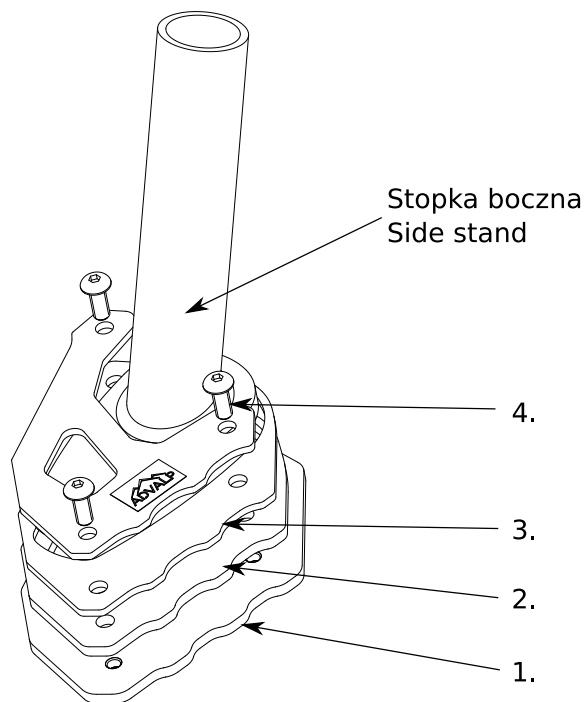
## Poszerzenie stopki KTM 390 Adventure

### Instrukcja instalacji

Zestaw zawiera:



1. Złącz płytkę dolną (1) i płytki środkowe (2) i (3) tak aby ich otwory pokryły się.
2. Umieść stopkę boczną w gnieździe powstałym z płytek środkowych (2) i (3) oraz płytki dolnej (1).
3. Nałóż na górę podstawy stopki płytkę górną (4) tak aby otwory w trzech płytkach pokrywały się.
- 4.\* Opcjonalnie nanieś na koniec gwintu każdej ze śrub (5) niewielką ilość kleju do gwintów.
5. Wkręć śruby (5) w otwory w płytkach używając momentu 2,5 Nm.



## KTM 390 Adventure Side stand extension

### Installation manual

Set includes:

1. Connect the bottom plate (1) and middle plates (2) and (3) so that their holes match.
2. Place the side stand in the socket formed from the middle plates (2) and (3) and bottom plate (1).
3. Attach the top plate (4) to the top of the foot base so that the holes in the three plates overlap.
- 4.\* Optionally apply a small amount of thread adhesive to the end of the threads of each screw (5).
5. Tighten the screws (5) into the holes in the plates using 2.5 Nm. (1.8 lb-ft).

Po przejechaniu pierwszych 50km sprawdź czy wszystkie połączenia gwintowe są dokręcone właściwym momentem.

M4 2,5 Nm 1.8 lb-ft

After the first 50 km, check that all threaded connections are tightened to the correct torque.