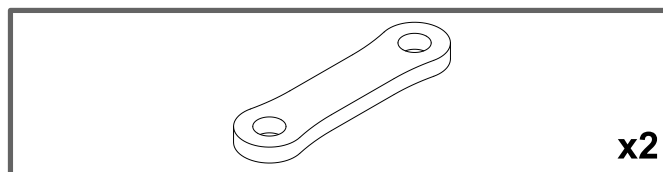


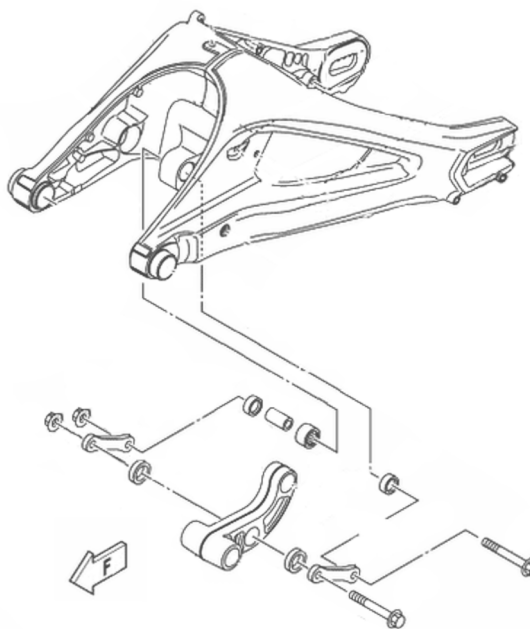
## Kości zawieszenia Yamaha MT-09 14-20

### Instrukcja instalacji

Zestaw zawiera:



1. Postaw motocykl na stopce centralnej, lub podwieś tył motocykla. Nie używaj do podparcia stopki bocznej - motocykl się przewróci! Wahacz za chwilę zostanie odłączony od reszty zawieszenia.
2. Odkręć nakrętki znajdujące się na kościach, a następnie wysuń śruby łączące kości.
3. Przymocuj nowe kości na miejscu fabrycznych przy pomocy śrub zgodnie z instrukcją serwisową.
4. Nałóż nakrętki i dokręć je z odpowiednim momentem.



## Yamaha MT-09 14-20 suspension links

### Installation manual

Set includes:

1. Place the motorcycle on the central stand, or hang the rear of the motorcycle. Do not use the side stand for support - the motorcycle will fall! The control arm will be disconnected from the rest of the suspension in a moment.
2. Remove the nuts on the bones, and then slide out the screws that connect the bones.
3. Fix the new bones in the factory place with screws according to the service manual.
4. Put on the nuts and tighten them to the correct torque.

Po przejechaniu pierwszych 50km sprawdź czy wszystkie połączenia gwintowe są dokręcone właściwym momentem.

After the first 50 km, check that all threaded connections are tightened to the correct torque.