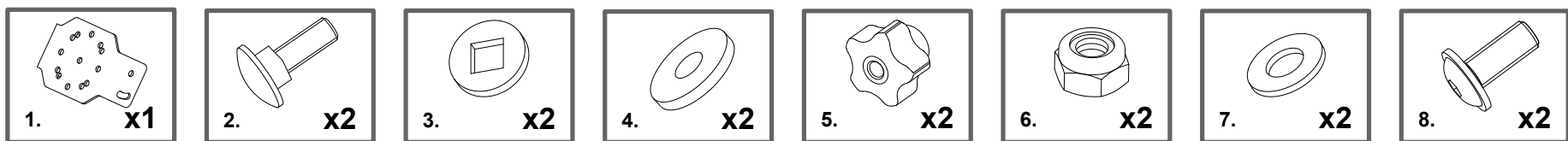


NaviGrip Mocowanie AMPS Instrukcja instalacji

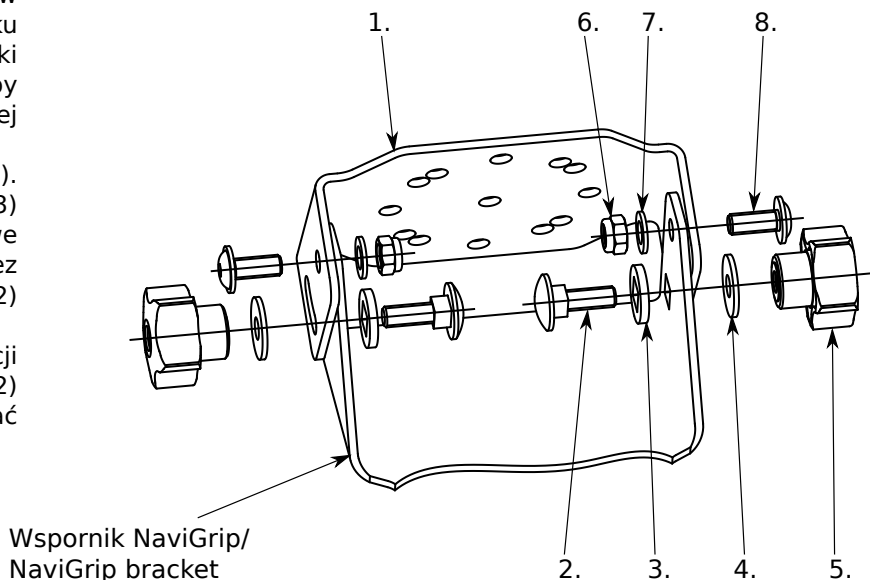
Zestaw zawiera:



1. Przełóż śruby (8) przez otwory w płytce głównej (1) i wsporniku NaviGrip. Na śruby nałóż podkładki (7) i przykręć nakrętki (6), tak by możliwy był obrót płytki głównej (1).

2. Na śruby (2) nałóż podkładki (3). Przełóż śruby (2) z podkładkami (3) przez otwory kwadratowe we wsporniku NaviGrip oraz przez płytkę główną (1). Na śruby (2) nałóż podkładki (4).

3. Po ustawieniu dogodnej pozycji mocowania zakręć śruby (2) pokrętłami (5), tak by zablokować mocowanie.



NaviGrip AMPS mounting Installation manual

Set includes:

1. Insert the screws (8) through the holes in the main plate (1) and the NaviGrip bracket. Insert the washers (7) onto the bolts and tighten the nuts (6) so that the main plate (1) can be rotated.

2. Attach the washers (3) to the screws (2). Insert the screws (2) with washers (3) through the square holes in the NaviGrip bracket and through the main plate (1). Apply washers (2) to the screws (2).

3. After setting the convenient mounting position, tighten the screws (2) with the knobs (5) to lock the mounting.