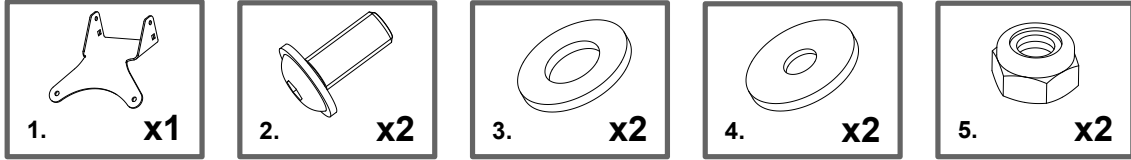


## NaviGrip Wspornik Suzuki DL650 I-gen Instrukcja instalacji

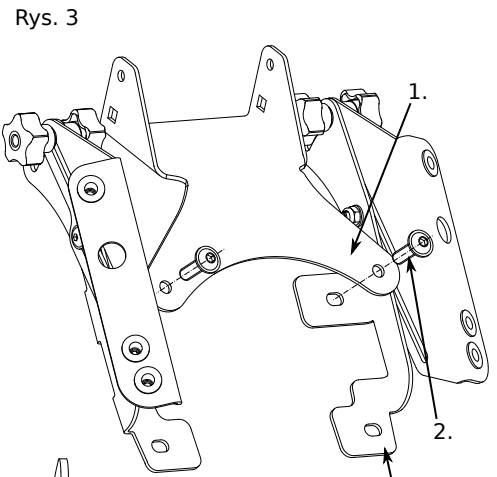
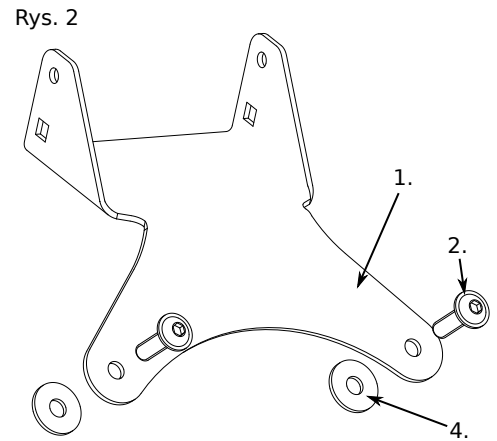
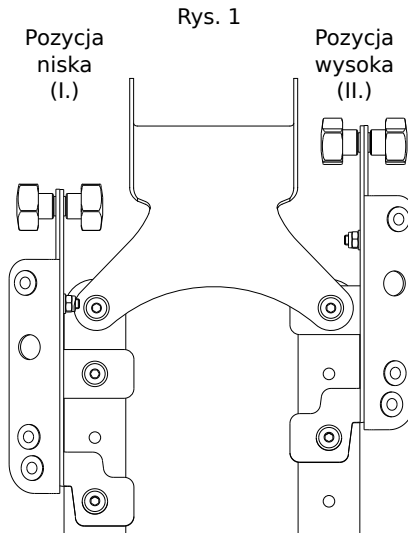
Zestaw zawiera:



### I. Montaż ze wspornikiem szyby Advalp (nr kat. 00007):

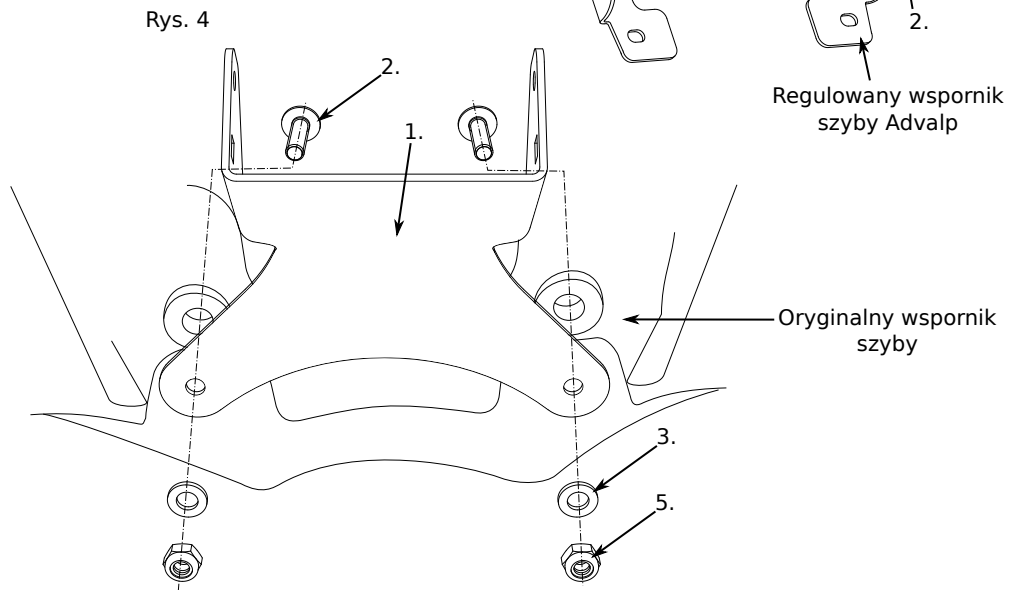
**a) Pozycja niska wspornika szyby**  
 Przykręć wspornik NaviGrip (1) do górnych otworów w czaszy, jak pokazano na Rys.1. Użyj do tego śrub (2). Pod wspornikiem (1) umieść podkładki (4) jak na Rys.2.

**b) Pozycja wysoka wspornika szyby**  
 Wykręć górne śruby mocujące wspornik szyby, uważając by nie wypadły podkładki znajdujące się pod wspornikiem. Wspornik NaviGrip (1) przykręć do górnych otworów w czaszy wraz ze wspornikiem szyby, jak pokazano na Rys.1. Użyj do tego śrub (2), jak na Rys.3.



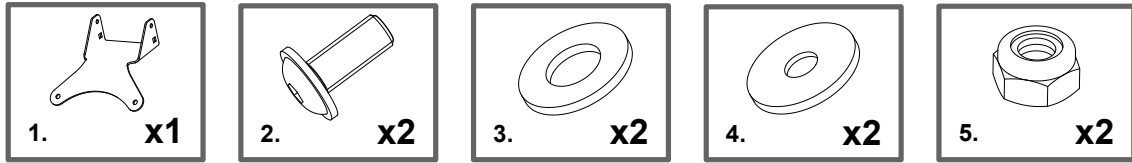
### II. Montaż z oryginalnym wspornikiem szyby:

Przykręć wspornik szyby tak by górne otwory mocujące wystawały ponad czaszę. Do odsłoniętych, górnych otworów przykręć wspornik NaviGrip (1), jak pokazano na Rys.4. Użyj do tego śrub (2). Połączenie zabezpiecz podkładkami (3) i skręć nakrętkami (5).



## NaviGrip Suzuki DL650 Mk1 bracket Installation manual

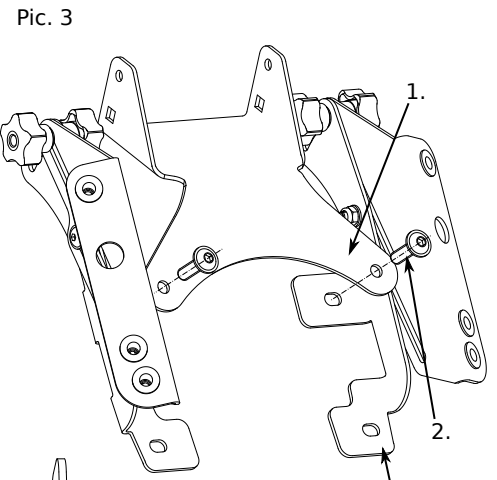
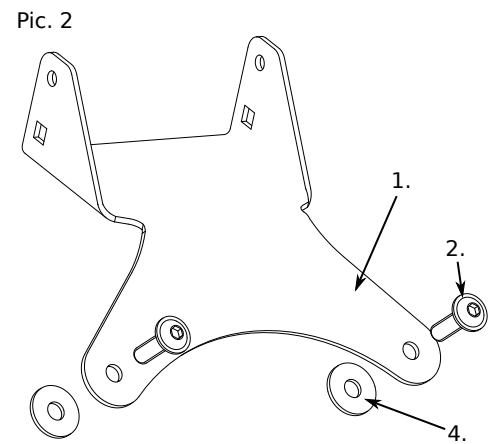
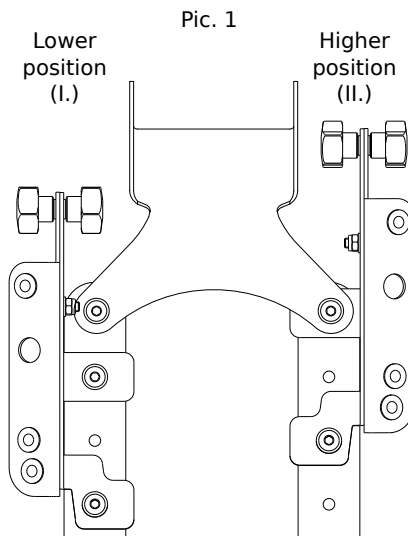
Set includes:



### I. Installation with the Advalp adjustable windshield bracket (reference 00007):

**a) Lower windshield bracket position**  
 Screw the NaviGrip bracket (1) to the upper holes in the bowl, as shown in Pic.1. Use screws (2) for this. Place washers (4) under the bracket (1) as in Pic.2.

**b) Higher windshield bracket position**  
 Unscrew the upper screws that fasten the windshield bracket, taking care that the washers under the bracket do not fall out. Screw the NaviGrip bracket (1) to the upper holes in the bowl together with the windshield bracket, as shown in Pic.1. Use screws (2) for this, as in Pic.3.



### II. Installation with the original windshield bracket:

Install the windshield bracket so that the upper fixing holes protrude above the bowl. To the exposed upper holes, screw the NaviGrip bracket (1) as shown in Pic.4. Use screws (2) for this. Secure the connection with washers (3) and tighten with nuts (5).

