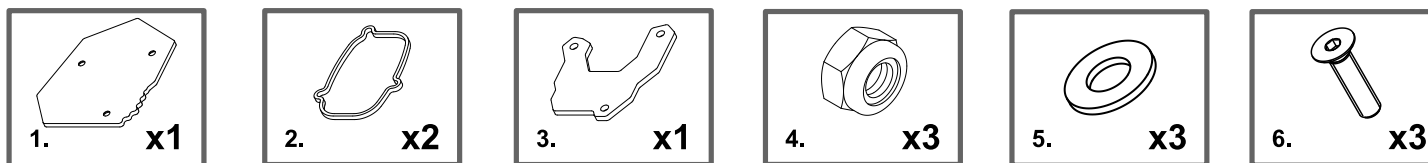
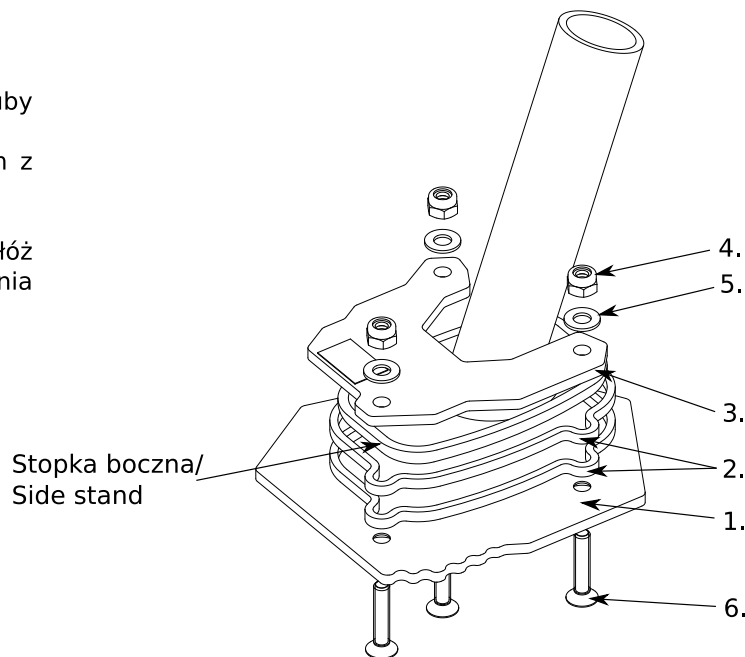


## Poszerzenie stopki Honda VFR1200X Crosstourer Instrukcja instalacji

Zestaw zawiera:



1. Przełóż przez otwory w płytce dolnej (1) trzy śruby (6) i nałóż na nie płytkę środkową (2).
2. Umieść stopkę boczną w gnieździe powstałym z płytki środkowej (2) i dolnej (1).
3. Nałóż na górę podstawy stopki płytkę górną (3).
4. Na śruby (6) wystające nad płytkę górną (3) nałóż podkładki (5), a następnie skręć połączenia nakrętkami (4) używając momentu 2,5 Nm.



## Honda VFR1200X Crosstourer side stand extension Installation manual

Set includes:

1. Pass through the holes in the bottom plate (1) the three screws (6) and put on them the middle plate (2) from the top.
2. Place the side stand in the slot resulting from the middle plate (2) and the lower plate (1)
3. Apply the top of the foot base, a top plate (2).
4. Apply the washers (5) to the screws (6) projecting on the top plate (3) and screw connection with the nuts (4) using a torque of 2.5 Nm (1.8 lb-ft).